



追踪和追溯集成方案的标杆

热发泡喷墨

# Wolke m600<sup>®</sup> oem



# Wolke 工程设计 - 简于安装, 精于运行

## 全球追踪和追溯应用标杆

### Wolke - 热发泡喷码创新领域值得信赖的领导者

自从 Wolke 品牌于 2000 年推出第一个高分辨率、低维护成本喷印系统以来, 该品牌已成为针对高价值应用的热发泡喷码 (TIJ) 技术领域值得信赖的领导者。基于全球超过 1 万台的成功装机量, Wolke 的工程师现在又成功打造了一款一流的新产品 - m600 oem。Wolke m600 oem 设计智能、结构合理, 集成灵活性不断提升, 并具有业内最强大的数据处理以及全球追踪和追溯能力。

m600 oem 可完全向后兼容广受业界认可且值得信赖的 m600 advanced 喷码机, 可使用与后者相同的远程通信协议、喷头设备布局和配件。然而, m600 oem 代表着一个全新等级的追踪和追溯喷码系统。

### 超强的集成灵活性至关重要

m600 oem 控制器的体积比同类 TIJ 控制器小 60%, 为系统集成商和序列化 OEM 提供小而轻的独一无二的解决方案。可提供 18 种不同的安装方式以及 4 种不同结构的喷头, 可解决集成到复杂包装设备和序列化数据传输设备时所面临的常见挑战。单个控制器最多可选择连接 6 个喷头, 其中任意 4 个可同时运行, 无需进行机械调整便可在不同标识位置之间无缝切换。

3.5 英寸单向控制器显示屏支持简单上下滚动以显示诊断信息, 消除进行数据输入或设置时的错误风险。所有的喷码机操作和设置都通过主机包装线 HMI 专门管理, 实现了无与伦比的标识安全性。此外, 远程网络浏览器界面提供简单和灵活的设置, 采用四级用户密码保护和综合记录, 从而保护喷码机访问并支持 21 CFR part 11 合规条例。

### 满足现在和未来的序列化要求

序列化数据传输是 Wolke 一直秉承的功能。m600 oem 则进一步说明了采用序列化传输的原因。

Wolke m600 oem 针对新一代追踪和追溯项目设立了新标准, 包括:

- 为序列化记录管理提供功能强劲的新型处理硬件以及一个强大的数据缓冲区
- 经过验证的 Wolke 远程命令和数据处理协议
- 适用于全球项目的 Unicode TrueType® 字体
- 异步通信创新实践

动态用户数据报协议 (UDP) 报警会主动通知主机系统预定义事件的发生, 例如, 达到预设安全缓冲阈值报警等。此外, 点对点的喷印记录的确认可准确通知主机系统哪些编码已处理, 消除编码丢失或浪费的风险, 即使在断电的情况下也不例外。



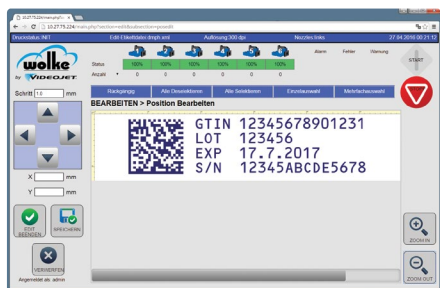
# 久经考验的技术以 5 年的 保修服务为后盾\*



保修遵守 Wolke/Videojet 在当地的 国家保修政策

## 强大的数据处理能力

每秒可安全、快速地处理 20 个独特记录，包  
括二维 DataMatrix 或 GS1 128 条码。



灵活的网络界面支持从任何大屏幕用户界  
面轻松进行喷印控制。

GTIN 12345678901231  
LOT 123456  
EXP 17.07.2017  
S/N 12345ABCDE5678

## 创新的生产率

**Perpetuo Print Mode™** 延长生产运行时间。无需中断生产即可补给墨水。

## 集成

紧凑、多功能控制器底座可尽量简化机柜集成。24 V 直流电源可减少热量排放

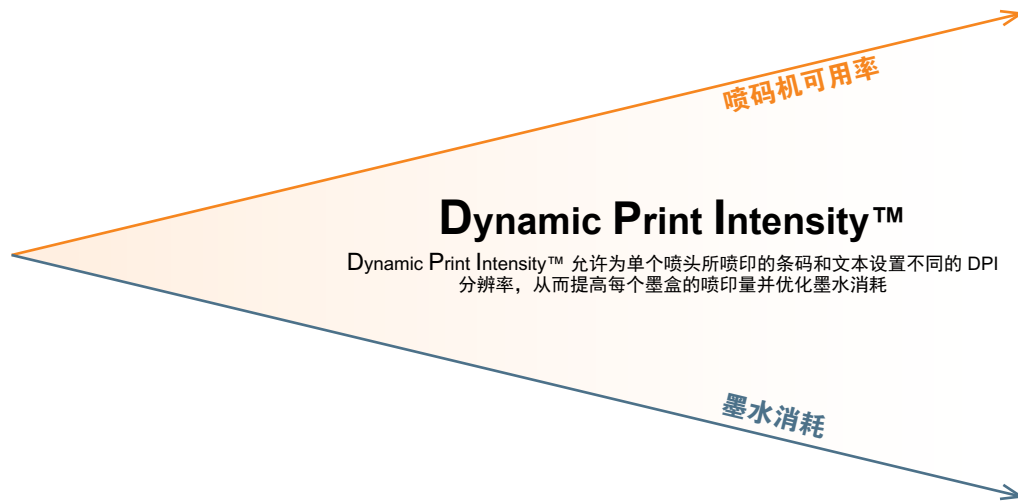


## 先进创新技术可驱动生产率提升

	GTIN 12345678901231 LOT 123456 EXP 17.07.2017 S/N 12345ABCDE5678		GTIN 12345678901231 LOT 123456 EXP 17.07.2017 S/N 12345ABCDE5678		GTIN 12345678901231 LOT 123456 EXP 17.07.2017 S/N 12345ABCDE5678
300 dpi / 300 dpi	喷墨一次耗费 438 nl* 墨水	300 dpi / 240 dpi	喷墨一次耗费 407 nl 墨水	300 dpi / 180 dpi	喷墨一次耗费 386 nl 墨水

\*使用 W1LK660068 高级黑墨水喷印

\*nl = 纳升 = 1 升的十亿分之一



## 新墨水性能

Wolke TIJ 的专业墨水产品组合已为您的每个关键应用而优化。这种墨水提供出色的喷印对比度和耐光性，开封后可长期储存。



可集成到狭小空间的  
4 种结构设计的喷头

### Wolke 高级黑墨水

高级黑墨水是一种具有高可靠性、快干型墨水，提供无与伦比的高对比度喷印。这种墨水由伟迪捷专门开发，优化了光密度和喷码黑度，与 Wolke TIJ 系统完美结合，从而确保条码或文本可读性。使用高级黑墨水喷印的高对比度编码在第 WS 6 \* 阶段展现了极好的耐光性。

### Wolke 通用黑墨水

通用黑墨水是久经考验的标准墨水，广泛应用于药品、烟草和食品行业的 Wolke TIJ 设备。它是一种快干型墨水，开封后可长期储存，这两种特性对于无涂层纸板、上色纸板以及其他纸质喷印基底而言非常重要。

### Wolke 防水型黑色墨水

防水型黑色墨水是高湿度及低温环境下产品标识的绝佳解决方案。

专业墨水配方可最大限度地减少喷印后在潮湿或冷凝环境中进行包装时的墨水渗漏或墨点虚化问题。这种解决方案对于药品冷链应用尤为适用。

### Wolke 黑色溶剂基墨水

黑色溶剂基墨水开拓了 TIJ 在许多非渗透性材料上的独特新应用，如光滑的纸箱、泡罩箔、涂层标签或软塑料。

虽然在附着力方面不及酮基 (MEK) 墨水，但黑色溶剂基墨水可为 Wolke TIJ 在纸箱以外的其他药品包装材料上的标识应用提供全新的方案。

\*WS 6 = 标准蓝羊毛度 APCO II/II DIN ISO 12040th 规定

# Wolke m600<sup>®</sup> oem

## 热发泡喷墨

### 硬件

#### 生产线速度/分辨率能力

最大 300mpm (984fpm)  
最大分辨率 600x600 dpi  
生产线速度取决于所选喷印分辨率

#### 显示器

3.5" 电阻屏；可在任何方向自动旋转

#### 内存

512 MB  
可配置的变量数据缓冲区

#### 数据连接

差分编码器、24V DC I/O 连接器、以太网、TCP/IP、FTP、USB-A

#### 控制器尺寸

220 mm (8.7") 长 x 200 mm (7.8") 宽 x 80 mm (3.15") 高

#### 喷头

最多可连接 6 个喷头，其中任意 4 个可同时运行，实现最大灵活性  
4 种结构喷头针对狭小空间集成可提供最优方案  
完全兼容 m600 advanced 喷头

#### 防护等级

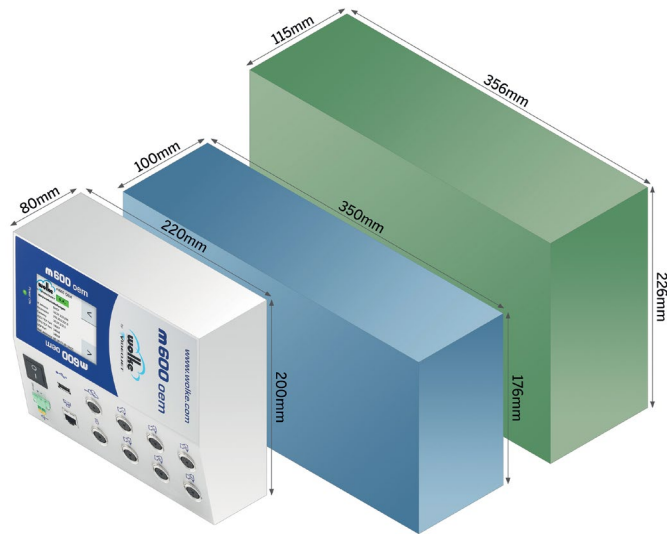
IP20 (控制器)

#### 温湿度范围

5°C-45°C (41°F-113°F)  
无冷凝湿度

## 紧凑设计

Wolke m600 oem 在电气柜中所需空间比同类热发泡喷墨解决方案小 60%。



### 电气要求

外部 24 V DC 电源, 150 W

### 近似重量 (控制器)

2.2 kg (4.85 lbs)

### 软件

#### 网络服务器

简单的用户界面  
信息编辑功能  
单点登录  
综合事件记录日志

#### 一维条码

EAN8、EAN13、UPC-A/E、CODE128、EAN128、GS1 Databar stacked/limited、2/5i、Codabar、CODE39

#### 二维编码

全部类型包括 DataMatrix、QR、GS1、PPN、HIBC 等

#### 语言选项

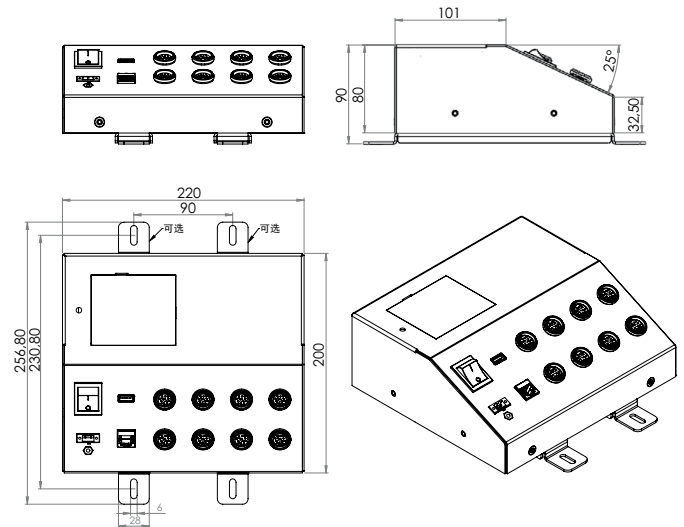
英语、阿拉伯语、保加利亚语、捷克语、丹麦语、荷兰语、芬兰语、法语、德语、希腊语、希伯来语、匈牙利语、意大利语、日语、韩语、挪威语、波兰语、葡萄牙语、俄语、简体中文、西班牙语、瑞典语、泰语、繁体中文、土耳其语和越南语

#### Wolke Label Creator™

支持 True Type® 字体  
允许编辑或升级现有 m600 advanced 标签

#### Unicode (UTF8)

使用非拉丁字符喷印完全可变编码示例：구름; облако; €



## 安装多样性

有 18 种可选安装方式，包括嵌入式支架或 DIN 导轨安装，优化追踪和追溯应用机柜设计。

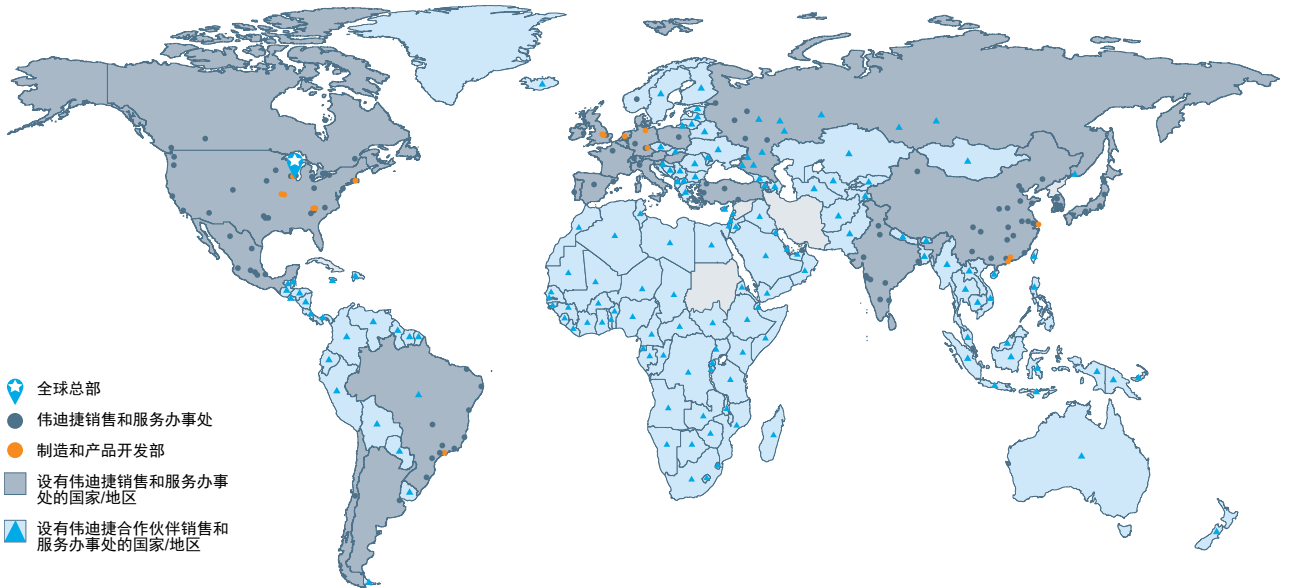


# 以安心为标准

Wolke 和 Videojet 都是全球产品标识市场的领导者, 提供在线喷印、打印等产品标识方案、不同应用的墨水/溶剂以及产品运行维护服务。

我们的目标是: 与消费品包装、制药和工业产品等行业的客户合作, 提高生产率、保护并促进客户品牌发展, 让客户始终站在行业趋势和法规的最前沿。伟迪捷在小字符喷码 (CIJ)、热发泡喷码 (TIJ)、激光标识、热转印打印 (TTO)、货箱打印贴标以及宽阵列打印等领域, 拥有众多客户应用专家和多项领先技术。截止目前, 伟迪捷在全球的装机量已超过 32.5 万台。

每天, 我们的客户使用 Wolke 和 Videojet 品牌的设备标识的产品量达一百亿以上。我们在全球 26 个国家/地区拥有超过 3,000 位团队成员, 为客户直接提供销售、应用、服务和培训支持。此外, 我们的分销网络包括 400 多家分销商和 OEM, 遍及 135 个国家/地区。



© 2016 Videojet Technologies Inc.——保留所有权利。

持续改进产品是伟迪捷永恒不变的方针。我们保留更改设计和/或规格的权利, 恕不另行通知。True Type 是 Apple Computer, Inc. 的注册商标。

文件号SL000622  
br-m600-oem-zh-cn-0716



## 伟迪捷中国销售网点:

上海、北京、广州、深圳、南京、济南、沈阳、青岛、西安、兰州、成都、苏州、重庆、武汉、长沙、厦门、昆明、郑州、南昌、南宁、合肥、香港、天津, 即将更多...

全国免费咨询热线  
400 920 2366  
www.videojet.com.cn

伟迪捷 (上海) 标识技术有限公司 地址: 上海市长宁区福泉北路 518 号 IBP 二期 2 号楼 6 楼 邮政编码: 200233 免费咨询电话: 400 920 2366